

HP3

High Performance 3 Compressors



Styling & Refrigeration



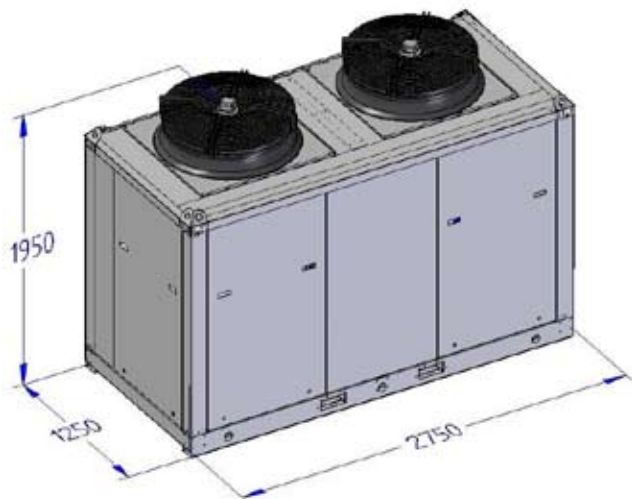
HP3	Codice Code Kodenummer Code Codigo Код	N. e Mod. compressore N. & Mod. of compressor N. et Marque compresseur Kompressoranzahl und Marke N. y Marca compresor Количество компрессоров Модель компрессора	Potenza frigorifera Refrigeration power Kälteleistung Puiss. frigorifique Potencia frigorifica Холодопроиз водительность		Potenza assorbita Absorbed power Aufgenommene L. Puiss. absorbée Potencia absorbida Потребляемая мощность	N. Ventilatori N. of fans Lüfteranzahl N. ventilateurs N. ventiladores Кол-во вентиляторов	Livello pressione sonora Sound pressure Lärmniveau Pression acoustique Nivel sonoro Уровень шума	Alimentazione Voltage Betriebsspan. Alimentation Alimentación Напряжение питания	Peso Weight Gewicht Poids Peso Вес
			Hp nom.	kW	kW				
TN	08100993	3 x ZB 30	12	17,9	15,3	2 x 800	Lp 10mt dB(A)	400-3-50	947
	08100973	3 x ZB 38	15	22,2	18,0		39,0		950
	08100974	3 x ZB 45	18	26,1	20,1		40,6		959
	08100975	3 x ZB 56	22,5	30,3	24,7		41,4		1130
	08100994	3 x 2CC-3,2Y	9	20,1	15,9		46,0		1037
	08100995	3 x 4FC-3,2Y	9	22,0	17,4		39,0		1091
	08100977	3 x 4EC-4,2Y	12	27,2	20,2		39,0		1097
	08100978	3 x 4DC-5,2Y	15	33,4	23,6		41,4		1102
	08100979	3 x 4VC-6,2Y	18	42,6	27,9		43,2		1232
BT	08100982	3 x ZF 24	22,5	11,1	19,8	2 x 800	50,8	400-3-50	1127
	08100983	3 x ZF 33	30	14,7	26,4		50,8		1127
	08100984	3 x ZF 40	39	18,9	30,3		50,8		1157
	08100985	3 x ZF 48	45	21,3	36,1		50,8		1184
	08100986	3 x 4VC-6,2Y	18	9,5	15,0		48,4		1232
	08100987	3 x 4TC-8,2Y	24	11,7	17,7		49,9		1247
	08100988	3 x 4PC-10,2Y	30	13,6	19,2		51,8		1262
	08100989	3 x 4NC-12,2Y	36	15,7	22,0		53,8		1268
	08100990	3 x 4J-13,2Y	39	19,9	26,6		51,8		1382
	08100991	3 x 4H-15,2Y	45	23,6	31,5		51,8		1394
	08100992	3 x 4G-20,2Y	60	27,7	35,9		57,3		1421

TN

Prestazioni riferite a T_{evap}: -10°C / T_{cond}: 50°C. Performance with reference to T_{evap}: -10°C / T_{condens}: 50°C. Leistungen bezugen auf T_{Verd}: -10°C / T_{Kond}: 50°C. Performances référées à T_{evap}: -10°C / T_{cond}: 50°C. Prestaciones referidas a T_{evap}: -10°C / T_{cond}: 50°C. Параметры при T кипения: -10°C, T конд.: 50°C.

BT

Prestazioni riferite a T_{evap}: -35°C / T_{cond}: 50°C. Performance with reference to T_{evap}: -35°C / T_{condens}: 50°C. Leistungen bezugen auf T_{Verd}: -35°C / T_{Kond}: 50°C. Performances référées à T_{evap}: -35°C / T_{cond}: 50°C. Prestaciones referidas a T_{evap}: -35°C / T_{cond}: 50°C. Параметры при T кипения: -35°C, T конд.: 50°C.



Ed. 00 27/03/2008



ARNEG S.p.A.
35010 Campo San Martino (PD) Italy - Tel. +39 049 9699333 - Fax +39 049 9699444
Certified ISO 9001:2000
www.arneg.com

